



FUTURA "PUSH"

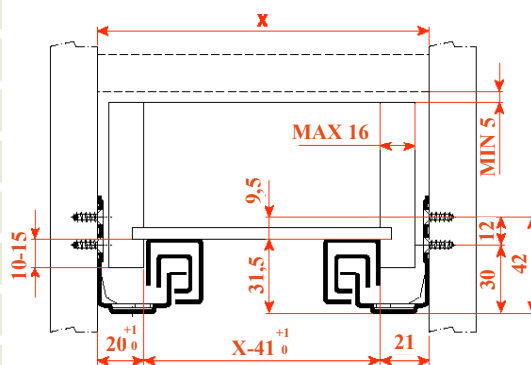


TÄISVÄLJAKÄIV SAHTLILIUGUR

PUSH: uus sahtliliugur integreeritud mehhanismiga ILMA KÄEPIDEMETA sahtlile. Sahtel avaneb vajutades kergelt selle esitükile.

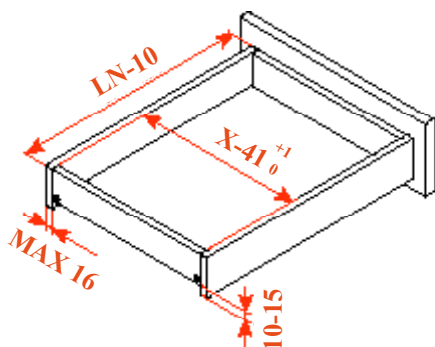
- kandevõime 30 kg
- integreeritud "vajuta-avaneb" mehhanism
- sahtel on suletud asendis lukustatud
- vertikaalne reguleerimine $\pm 2,5$ mm
- krugi kinnitus $\varnothing 3,5$ mm
- sahtli kinnitus art. 6557/6555 (1kmp) telli eraldi

FUTURA PUSH	Pikkus(mm)
Art. 6557/27	270
6557/30	300
6557/35	350
6557/40	400
6557/45	450
6557/47	470
6557/50	500
6557/55	550

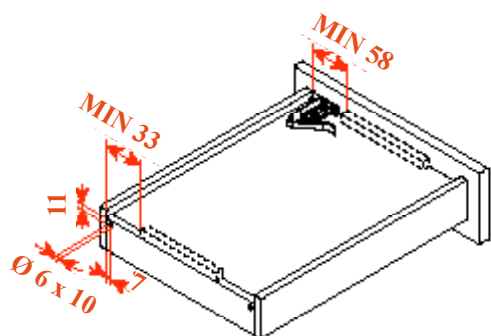


SAHTLI MÕÖDUD - ESITÜKI KINNITUSEGA

VAADE - PEALT

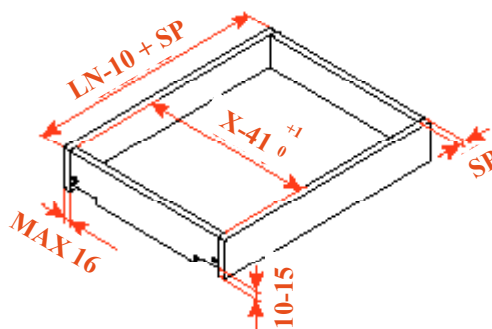


VAADE - ALT

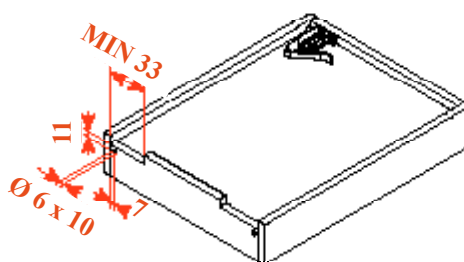


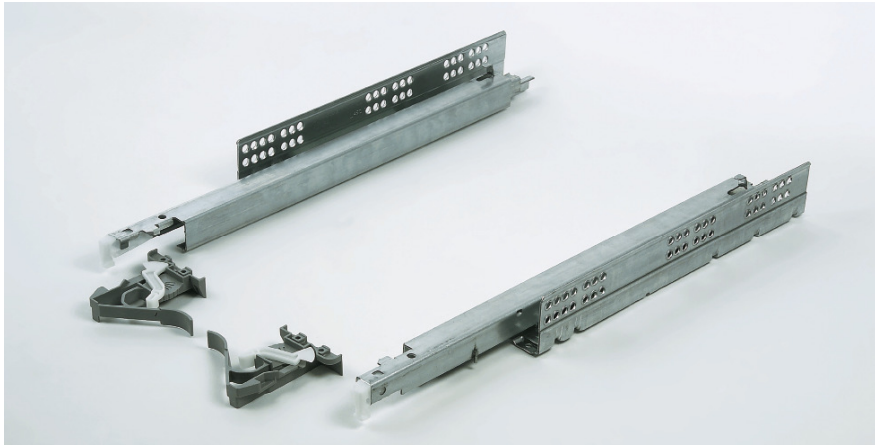
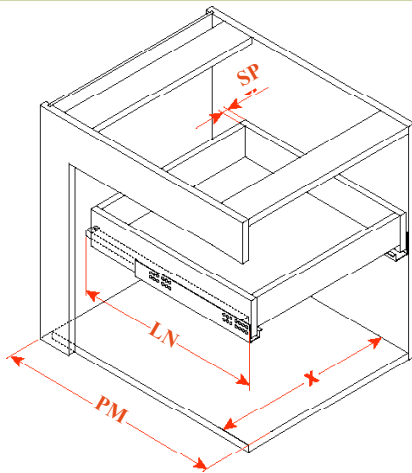
SAHTLI MÕÖDUD - SISESAHTEL

VAADE - PEALT



VAADE - ALT

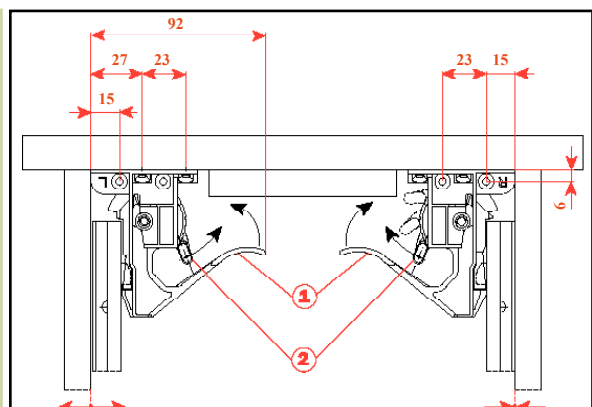
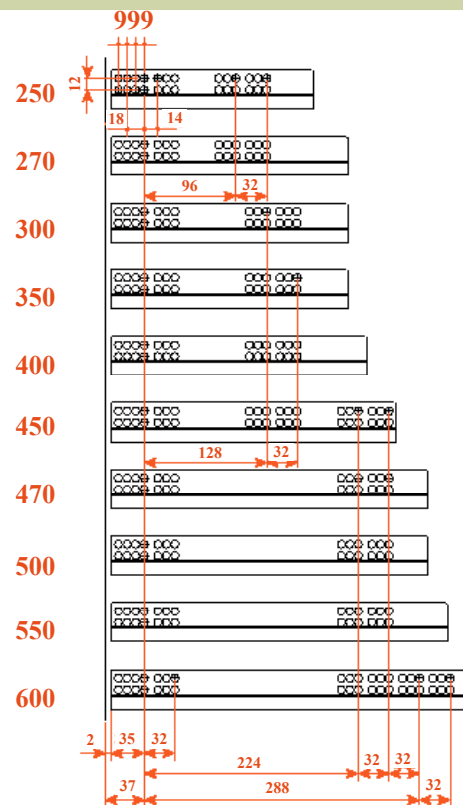


FUTURA "PUSH"

LIUGURI PAIGALDUS KAPPI

LÜHENDID:

SP - sahtlikülje paksus
 LN - liuguri kogupikkus
 PM - kapi sügavus (sisemine)
 X - kapi sisemine laius

SAHTLI PAIGALDUS, EEMALDAMINE JA REGULEERIMINE

- 1) SAHTLI KINNITAMINE
 Aseta sahtel koos paigaldatud sahtlikinnitus detailidega liuguritele ja sulge seejärel
- 2) SAHTLI EEMALDAMINE
 Vajuta hoobasid "1", samal ajal tõmba sahtel kapist välja
- 3) REGULEERIMINE
 Võimalik vertikaalne reguleerimine "2" (+2,5mm)

MÕÖDUD




FUTURA "SMOVE"

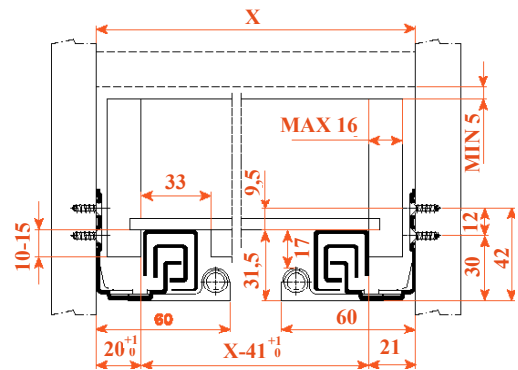


TÄISVÄLJAKÄIV SAHTLILIIGUR

SMOVE: "SOFT STOP" tagab sahtli vaikse ning sujuva sulgumise

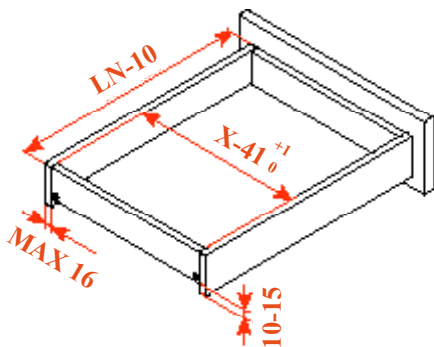
- kandevõime 30 kg
- integreeritud "vaikselt sulguv" mehhanism
- vertikaalne reguleerimine $\pm 2,5$ mm
- krugi kinnitus $\varnothing 3,5$ mm
- sahtli kinnitus art. 6557/6555 (1kmp) telli eraldi

FUTURA SMOVE	Pikkus(mm)
Art. 6555/27	270
6555/30	300
6555/35	350
6555/40	400
6555/45	450
6555/50	500
6555/55	550

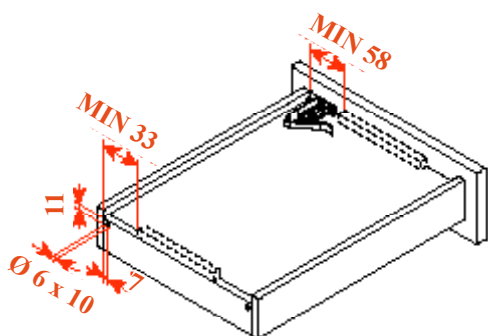


SAHTLI MÕÖDUD - ESITÜKI KINNITUSEGA

VAADE - PEALT

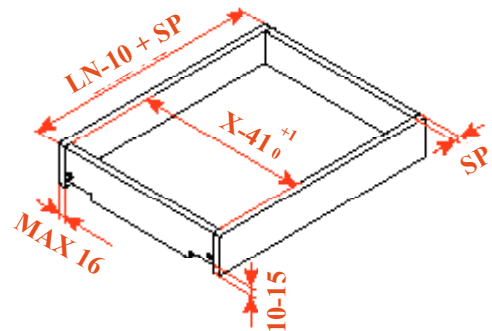


VAADE - ALT

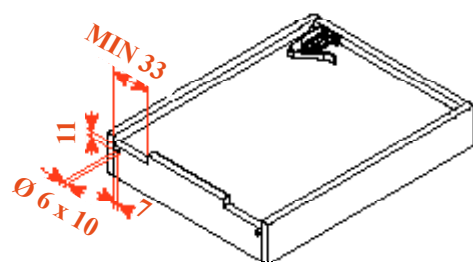


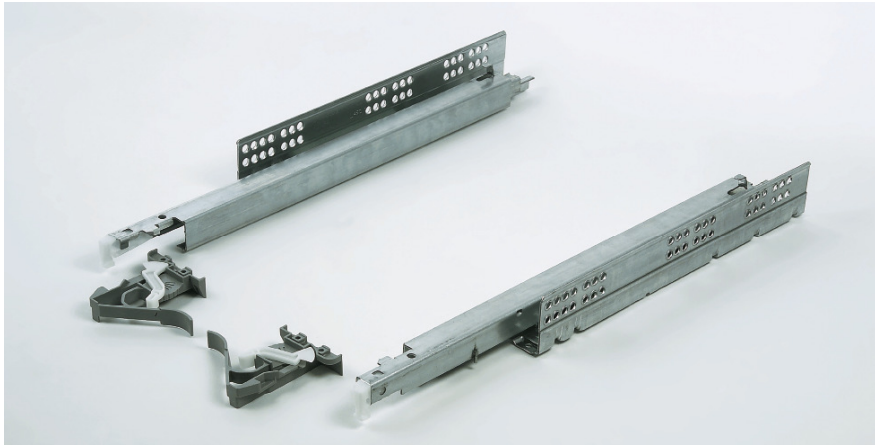
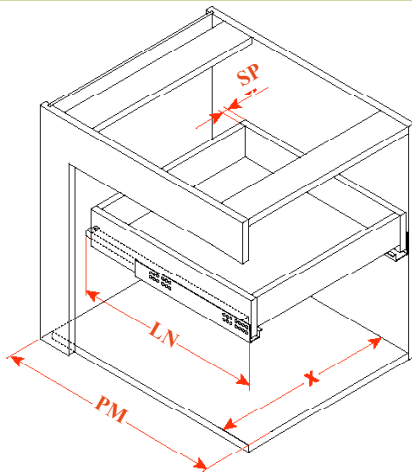
SAHTLI MÕÖDUD - SISESAHTEL

VAADE - PEALT



VAADE - ALT



FUTURA "SMOVE"

LIUGURI PAIGALDUS KAPPI

LÜHENDID:

SP - sahtlikülje paksus
 LN - liuguri kogupikkus
 PM - kapi sügavus (sisemine)
 X - kapi sisemine laius

SAHTLI PAIGALDUS, EEMALDAMINE JA REGULEERIMINE

- 1) SAHTLI KINNITAMINE
 Aseta sahtel koos paigaldatud sahtlikinnitus detailidega liuguritele ja sulge seejärel
- 2) SAHTLI EEMALDAMINE
 Vajuta hoobasid "1", samal ajal tõmba sahtel kapist välja
- 3) REGULEERIMINE
 Võimalik vertikaalne reguleerimine "2" (+2,5mm)

MÕÖDUD
